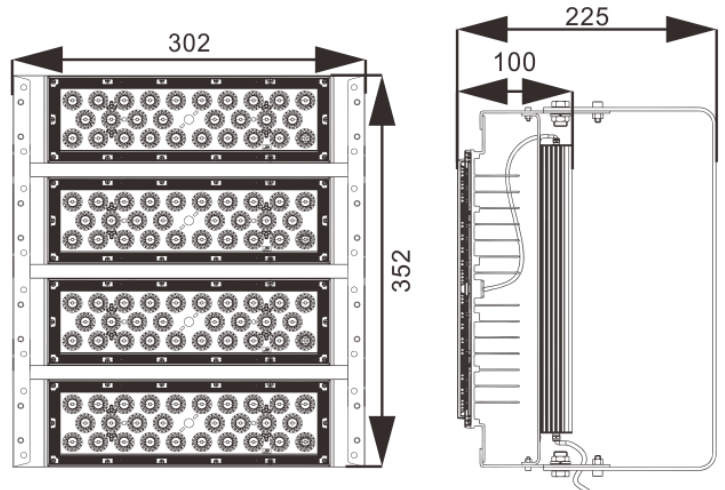


TEOLLISUUSVALAISIN KVP-LP-504



karjalanvalaistuspalvelu.fi | info@karjalanvalaistuspalvelu.fi | 040 900 6950



Lujarakenteinen ja pitkäikäinen LED-valaisin, joka kestää ankaria ympäristöolosuhteita.

Modulaarinen rakenne on huoltovapaa ja sillä on luotettava lämmönpoisto.

Erinomaisilla optisilla linseillä varustettu valaisin tuottaa kirkasta ja tasaista valoa, mikä takaa hyvän näkyvyyden ja turvalliset työskentelyolosuhteet.

Yleistiedot

Valaisintyyppi teollisuusvalaisin

Asennus pinta-/riipustus

Käyttöympäristö sisä- ja ulkokäyttöön

Rungon materiaali AL6063-T5

Valolähteen suojus polykarbonaatti (PC)

Rungon väri hopea/musta

Standardi CE

IP-luokka IP 66

Valokulmat 25°, 40°, 60°, 90°,
145 x 100°, 150°

Käyttölämpötila -40°C~50°C

Mitat (P x L x K) 302 x 352 x 225 mm

Paino 5.2 kg

Takuu 5 vuotta

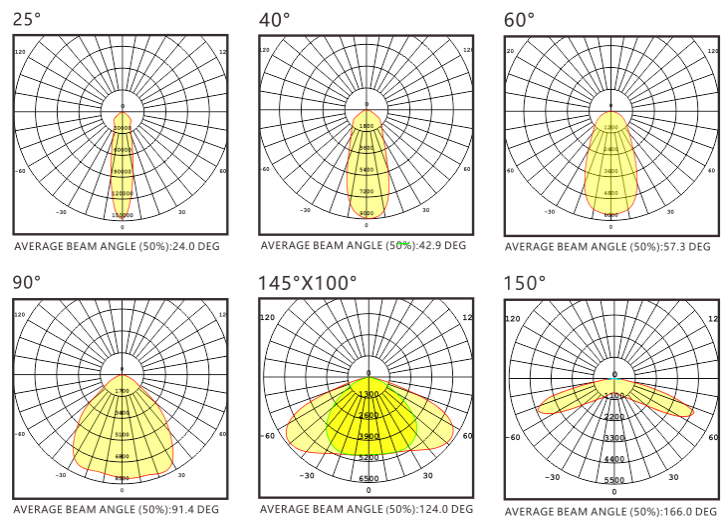


Kytkenätiedot

Teho	200 W
Tulojännite	AC 90-305 V, 50/60 Hz
Kytkenät	vaihe, maa, nolla
Luokka	I, maadoitettava
Elinkaari	50 000 tuntia

Valaistustiedot

Valoteho	31 000 lm
Valotehokkuus	155 lm/W
Väriämpötila	3000 K/4000 K/5000 K/ 6000 K
Värintoistoindeksi CRI Ra	> 70



Soveltuvuus

- työpisteet
- teollisuusrakennukset
- urheilukeskukset
- polttoainejakelu
- parkkipaikat
- varastot
- rautatieasemat
- satamat
- telakat
- yleisvalaistus

Ominaisuudet

- muotoiltu jäädytyskanava, tuotteen keveys ja linsiratkaisun lämpöominaisuudet suojaavat ledejä ja pidentävät niiden käyttöikä
- suorituskykyinen vakiovirtaohjain, jossa virtasuoja, ylijännite-, salama- ja lämpösuojaus takaavat pitkän elinkaaren ja vakaan suorituskyvyn
- nopea vaste, ei välähdystä, laaja käyttöjännitealue

Tiedot ovat vain viitteellisiä, pidätämme oikeuden tehdä muutoksia tuotteiden kehittämiseksi.