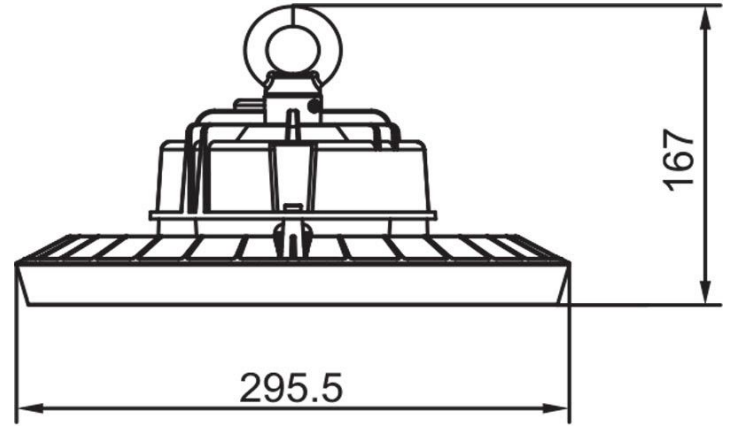
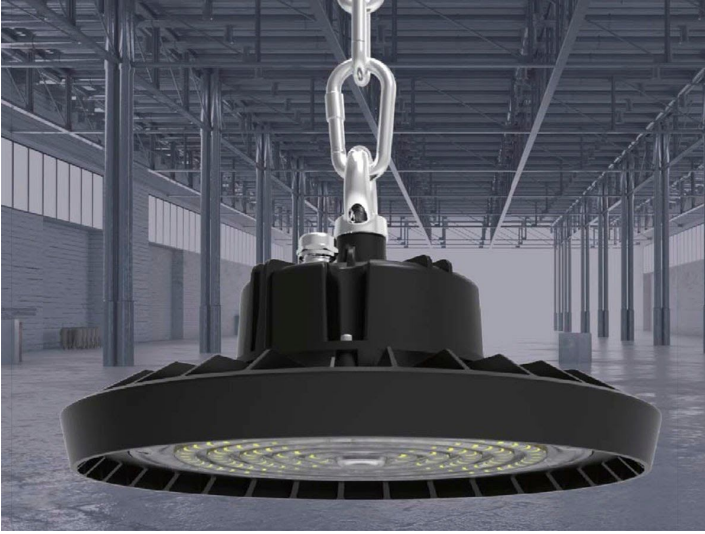


# TEOLLISUUSVALAISIN KVP-ULES1 100 | 150

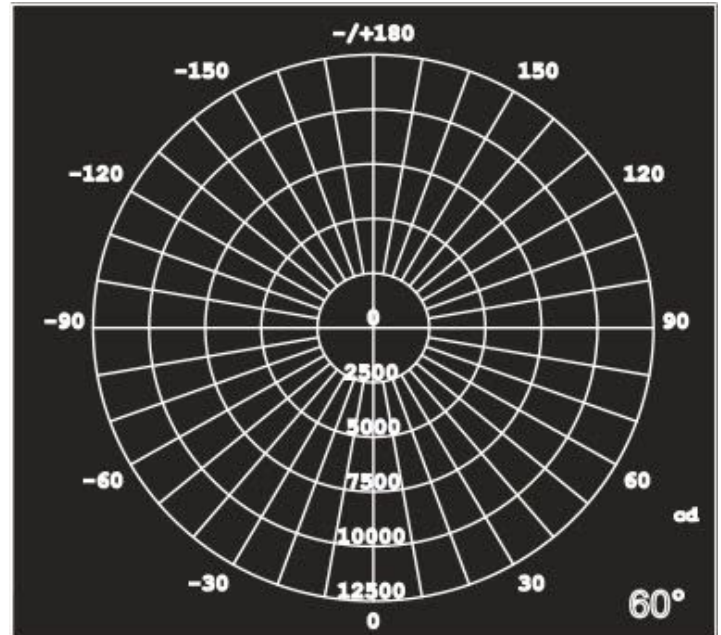
karjalanvalaistuspalvelu.fi | info@karjalanvalaistuspalvelu.fi | 040 900 6950



Kestävä ja pitkäikäinen LED-valaisin vaativiin ympäristöolosuhteisiin. Modulaarinen rakenne on erittäin helppo huoltaa ja sillä on vähäinen lämmöntuotto. Erinomaisilla optisilla linssillä varustettu valaisin tuottaa kirkasta ja tasalaatuista valoa.

## TEKNISET TIEDOT

Valaisintyyppi	highbay-teollisuusvalaisin
Asennus	ripustus/pinta-asennus
Käyttöympäristö	sisä- ja ulkokäyttöön
Rungon materiaali	alumiiniseos
Optinen materiaali	polykarbonaatti (PC)
Rungon väri	hopea/musta
Standardi	CE
IP luokka	IP 66
Valokulma	120°
Käyttölämpötila	-40°C~50°C
Mitat (PxLxK)	Φ 296 x 167mm
Paino	2,9 kg
Takuu	5 vuotta



# TEOLLISUUSVALAISIN

## KVP-ULES1 100 | 150

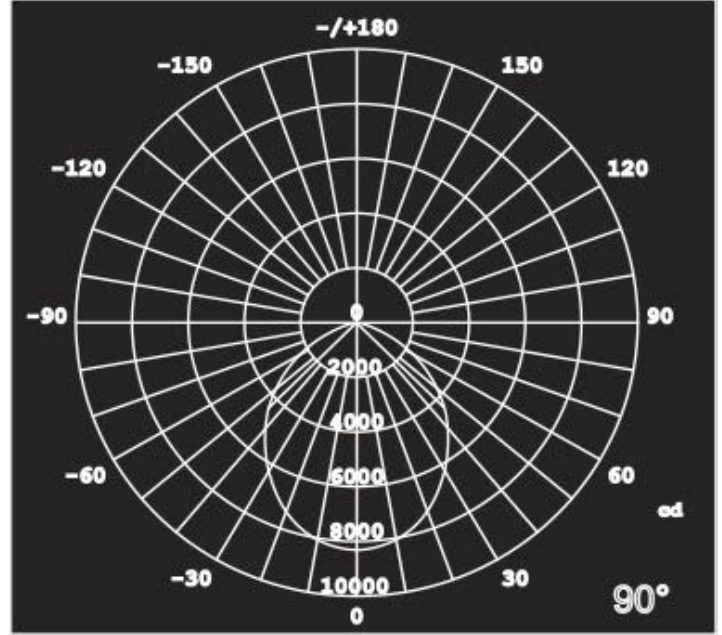
karjalanvalaistuspalvelu.fi | info@karjalanvalaistuspalvelu.fi | 040 900 6950

### KYTKENTÄTIEDOT

Teho	100 W   150 W
Tulojännite	AC 100-277 V, 50/60 Hz
KytKentä	vaihe, maa, nolla
Luokka	I, maadoitettava
Elinkaari	50 000 tuntia

### VALAISTUSTIEDOT

Valoteho	13 500 lm   20 250 lm
Valotehokkuus	135 lm/W
Väriämpötila	3000 K   4000 K   5000 K
Värintoistoindeksi CRI	> 80 Ra



### SOVELTUVUUS

- teollisuusrakennukset
- urheilukeskukset
- huoltoasemat
- pysäköintialueet
- rautatieasemat
- satamat
- lastausalueet
- yleisvalaistus

### OMINAISUUDET

- jäähdytiskanavan muotoilu, pienempi kokonaispaino ja vähäinen lämmöntuotto tehostavat valaistusta ja pidentää käyttöikää
- korkean hyötysuhteen vakiovirtalähde, suojaus ylijännitteeltä tai korkealta lämpötilalta takaavat pitkän käyttöiän ja vakaan suorituskyvyn
- nopea vaste, ei välkkymistä, laaja käyttöjännitealue

Tiedot ovat vain viitteellisiä, pidätämme oikeuden tehdä muutoksia tuotteiden kehittämiseksi.