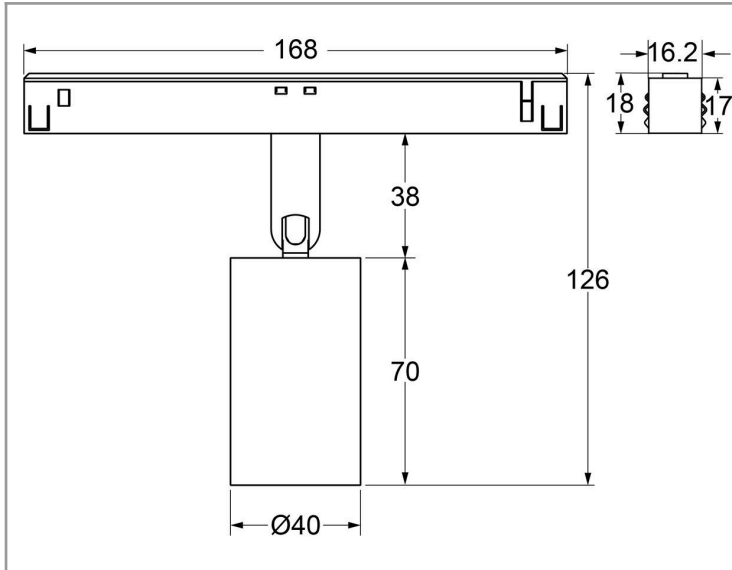


48 V MATALAJÄNNITE KISKOJÄRJESTELMÄ

KVP-TL01406T1-48V



karjalanvalaistuspalvelu.fi | info@karjalanvalaistuspalvelu.fi | 040 900 6950



TEKNISET TIEDOT

Valaisimen tyyppi	kohdevalaisin
Käyttöympäristö	sisäkäyttöön
Rungon materiaali	alumiini
Rungon väri	mattamusta / valkoinen
Käyttölämpötila	-20 ~ +40°C
Mitat	Φ 40mm K 70 mm
Takuu	5 vuotta
Valaistuskulma	15° / 24° / 36° / 50°
Tulojännite	DC 48 V
Teho	6 W
Elinkaari	50 000 tuntia

SOVELTUVUUS

- o museot, taidegalleriat, näyttelyhallit
- o myymälät ja putiikit

OMINAISUUDET

- o magneettinen 48 V matalajännite kisko
- o taidegalleriatason valaistus
- o Casambi-ohjaus



- matalajännite valaisimet ovat kooltaan erittäin pieniä ja ne ovat ulkonäöltään minimalistisia
- valaisimia voidaan siirtää erittäin helposti ja niitä voidaan käyttää sovelluksissa, joissa valaisimet ovat ilman riskiä ihmisten ulottuvilla
- matalajännitekiskoja voidaan käyttää älykkääseen valaistukseen ja koko järjestelmän valaisimien ohjaus on helppoa

48 V MATALAJÄNNITE KISKOJÄRJESTELMÄ

KVP-TL01406T1-48V



karjalanvalaistuspalvelu.fi | info@karjalanvalaistuspalvelu.fi | 040 900 6950

Tuotetunnus	Himmennys	Lumena	Väriämpötila	CRI
KVP-TL01406T1-48V DAB	DALI (kirkkauden säätö)	520	2700K / 3000K / 3500K / 4000K	97
KVP-TL01406T1-48V DAC	DALI	420	2700~5700K	90
KVP-TL01406T1-48V RFB	RF kaukosäädin (kirkkauden säätö)	520	2700K / 3000K / 3500K / 4000K	97
KVP-TL01406T1-48V RFC	RF kaukosäädin	420	2700~5700K	90
KVP-TL01406T1-48V CAB	Casambi (kirkkauden säätö)	520	2700K / 3000K / 3500K / 4000K	97
KVP-TL01406T1-48V CAC	Casambi	520	2700~5700K	90

T1 Kiskojärjestelmä

Mitat	Musta / Valkoinen 1, 1.5, 2 and 3 m	Asennus

T1 Kiskotarvikkeet

Kuva	Tuotetunnus	Kuvaus
	LV26AC-HT1	T1 vaakasuuntainen L-kulmaliitin + liittin HT1 Musta / Valkoinen
	LV26AC-VT1	T1 pystysuora L-kulmaliitin VT1 (liittimelle LTX) Musta / Valkoinen

48 V MATAJÄNNITE KISKOJÄRJESTELMÄ

KVP-TL01406T1-48V



karjalanvalaistuspalvelu.fi | info@karjalanvalaistuspalvelu.fi | 040 900 6950

	LV26TA-ET1	T1 Päätykappale ET1 Musta / Valkoinen
	HYR-LV26AC-PTX	Virransyöttö Musta / Valkoinen
	LV26AC-ITX	Suora liitin Musta / Valkoinen
	LV26AC-LTX	Joustava liitin Vaaka tai pystysuora Musta / Valkoinen
	KGP-S-100V48N	100 W virtalähde (kiskon sisällä) Tulojännite 220-240 VAC Lähtöjännite DC 48 V + - DALI-väyläliitin D1/D2 Mitat: 297×16×20 mm Musta

Tiedot ovat vain viitteellisiä, pidätämme oikeuden tehdä muutoksia tuotteidemme parantamiseksi.